

TABELLA DEI MATERIALI

- A) **Béton C35/45 à granulats naturels (EN 206) avec les caractéristiques suivantes:**
- rapport eau/ciment 0,45 ; Teneur minimum en ciment 360 kg/m³
 - résistance cubique caractéristique à 28 jours : $f_{ck}=45\text{N/mm}^2$
 - agrégats normaux avec D_{max} entre 20 et 25 mm
 - utilisation prévue : installations de classe d'exposition XS2
 - classe de consistance S3
- Tout ajout d'eau sur chantier est interdit, avant chaque coulée prévenir la direction des travaux.
- Mouler la saison des surfaces en béton pendant au moins 3 jours après la coulée

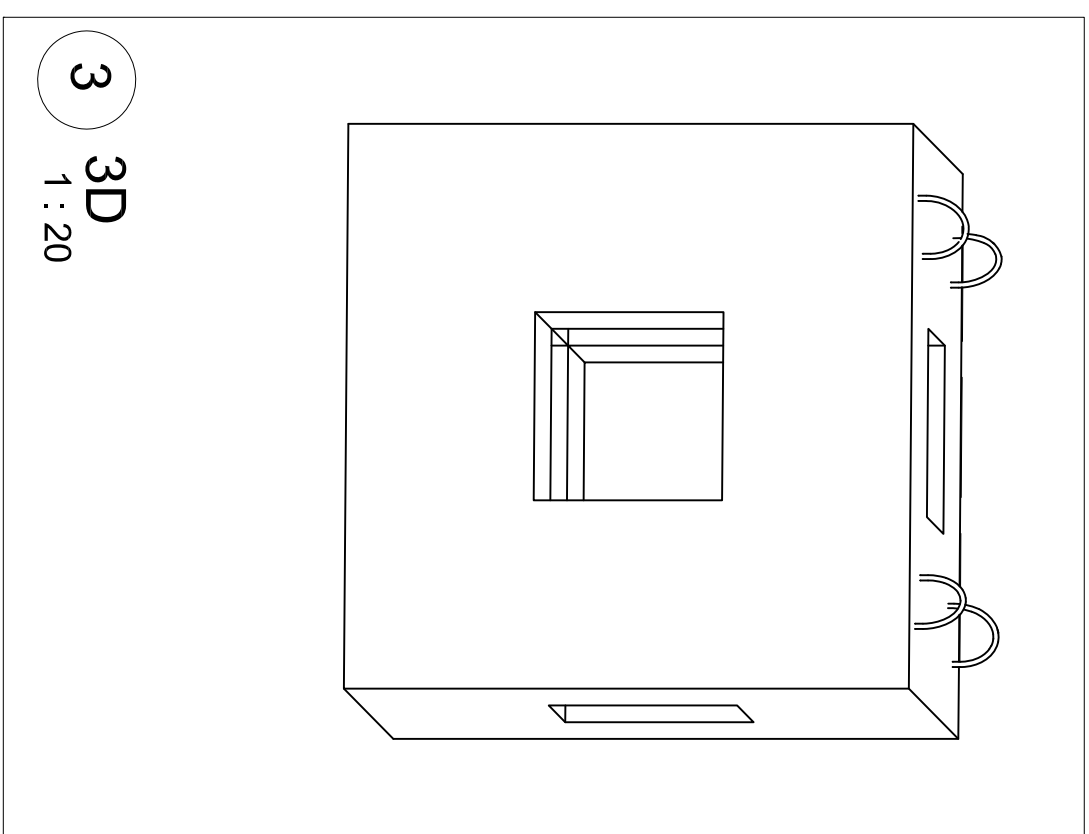
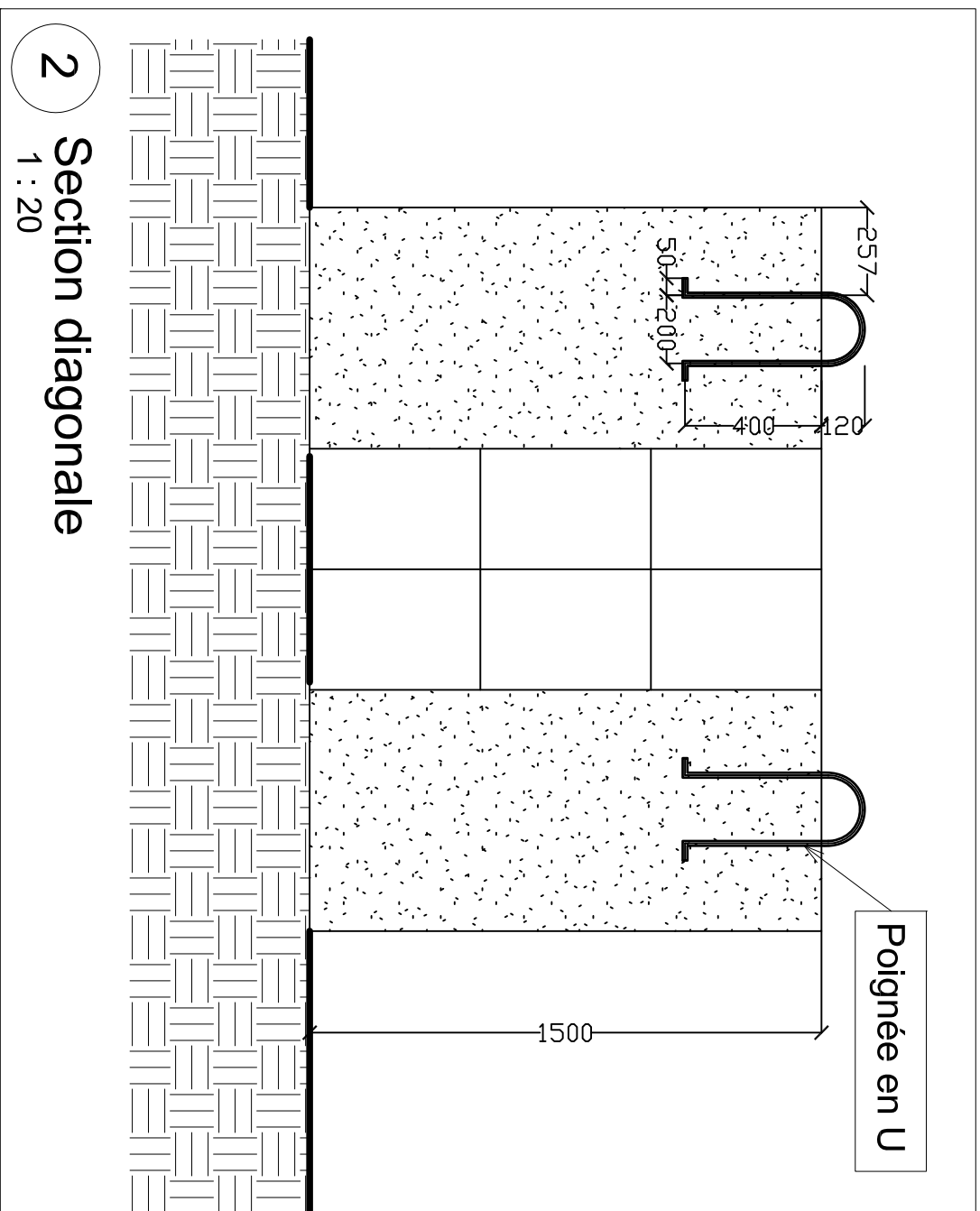
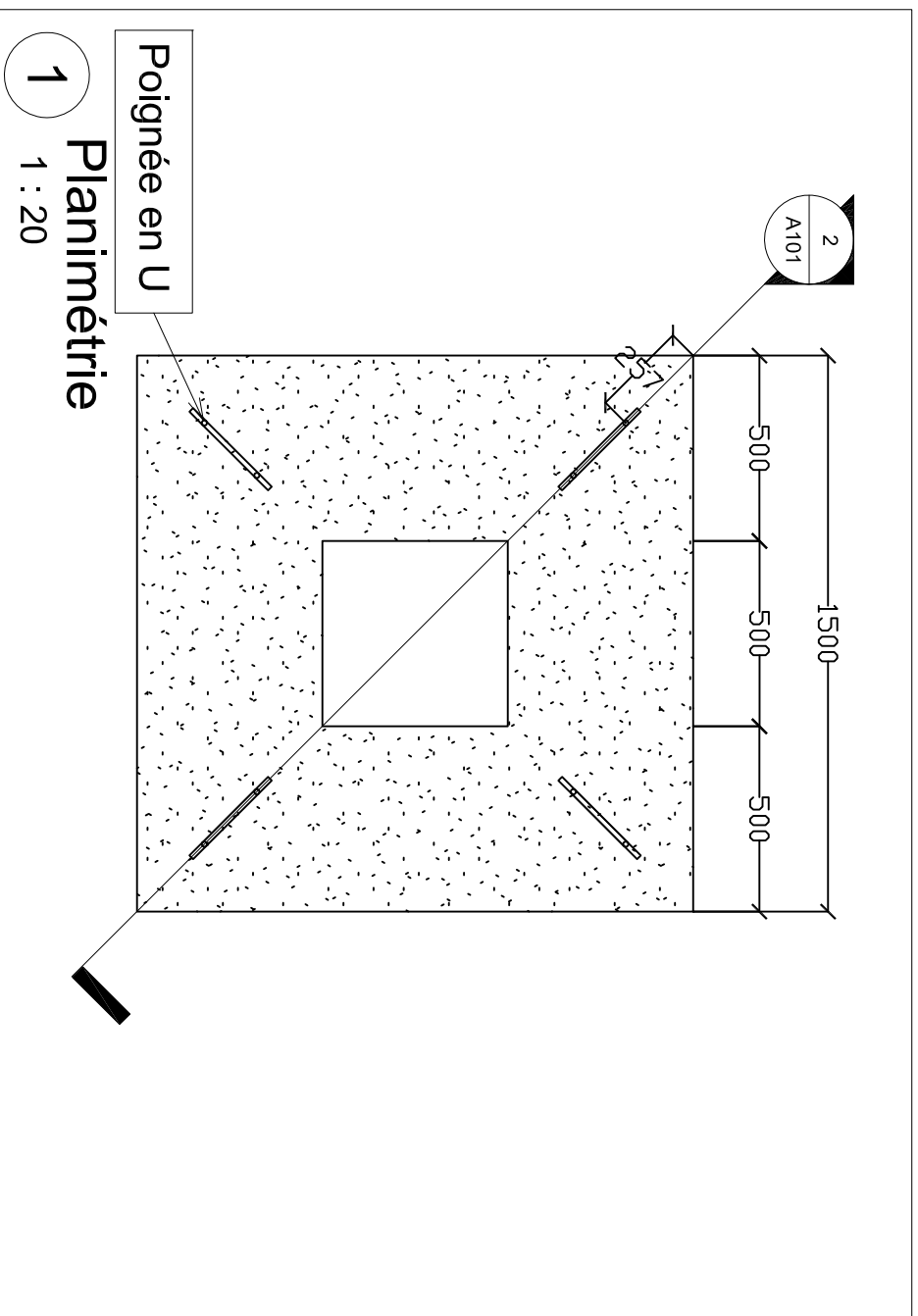
Calcestruzzo C35/45 con inerti naturali (EN 206) con le seguenti caratteristiche:

- rapporto acqua/cemento 0,45 ; Minimo contenuto in cemento 360 kg/m³
- resistenza cubica caratteristica a 28 gg: $f_{ck}=45\text{N/mm}^2$
- aggregati normali con D_{max} tra 20 e 25 mm
- uso previsto: strutture in classe di esposizione XS2
- classe di consistenza S3

E' vietata qualsiasi aggiunta di acqua in cantiere, prima di ogni getto avvisare la direzione lavori.

Stagionare ad umido le superfici in calcestruzzo per almeno 3 giorni dopo il getto

- B) **Poignée en U de préhension améliorées en acier inox AISI 316L, diamètre 14mm**
- Quantité : Numéro 4 de 1150 mm
- Manigle a U ad adherenza migliorata in acciaio inox AISI 316L, diametro 14 mm
- Quantità: numero 4 da 1150 mm



Programme cofinancé par l'Union Européenne

MIAREM

Méthodologies Innovantes et Actions de Renforcement pour protéger l'Environnement Méditerranéen
 Programme IEV de Coopération Transfrontalière Italie-Tunisie 2014-2020
 Appel à Projets Stratégiques 02/2019
 Numéro de Référence: C-5-3-1-17

ALEGATO 1 - CAPITOLATO SPECIALE - APPALTO PER LA ESECUZIONE DI UN SERVIZIO PER LA REALIZZAZIONE DELLE ATTIVITA' 4.2 e 5.1 DEL PROGETTO MIAREM C-5-3-1-17

Tavola tecnica

ANNEXE 1 - SPECIFICATION SPECIALE - CONTRAT D'EXECUTION D'UNE PRESTATION DE SERVICE POUR LA MISE EN ŒUVRE DES ACTIVITES 4.2 ET 5.1 DU PROJET MIAREM C-5-3-1-17

Table de conception



DICAR

Università di Catania
 Dipartimento di ingegneria civile e architettura

Partenaire n. 3
 Projet MIAREM



MIAREM